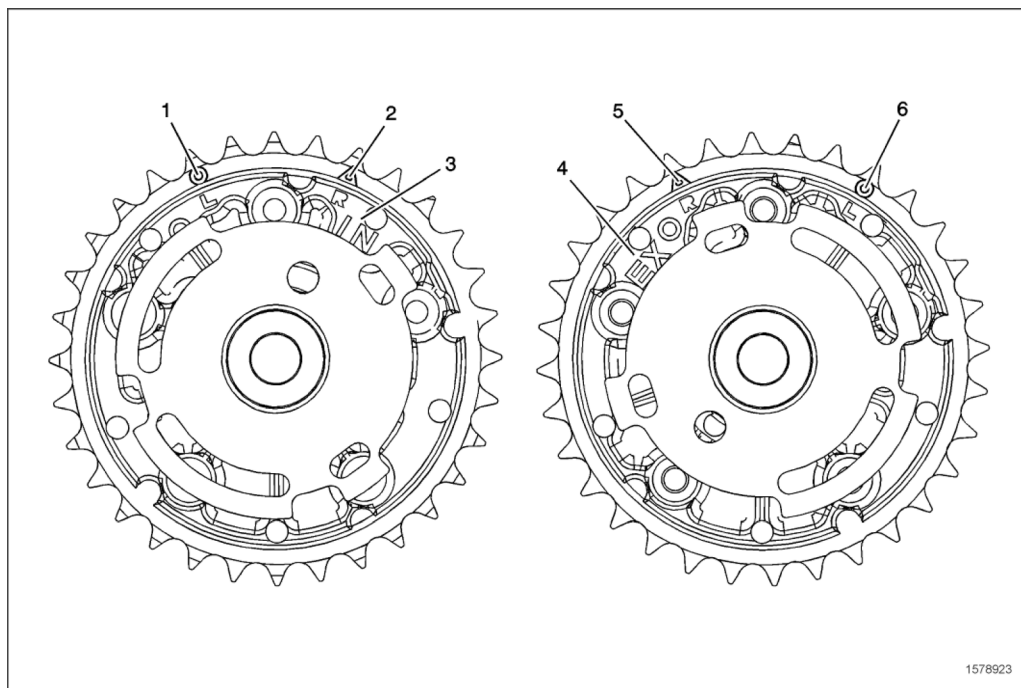


凸轮轴正时传动链条定位图（带主逆齿链条）（凸轮轴位置执行器正时标记）



图标

1. 进气凸轮轴位置执行器左侧正时标记 - 圆形
 2. 进气凸轮轴位置执行器右侧正时标记 - 三角形
 3. 进气凸轮轴位置执行器标识
 4. 排气凸轮轴位置执行器标识
 5. 排气凸轮轴位置执行器右侧正时标记 - 三角形
 6. 排气凸轮轴位置执行器左侧正时标记 - 圆形
-